



o seu parceiro em tecnologia de ponta

RESISTÊNCIAS

Electricidade e automação industrial
Engenharia e construção de equipamentos
Fabricação de resistências
Assistência técnica

 **tecnocanto, lda**
Zona Industrial da Barosa Lote 7 Carreira d'Água
Barosa
2400 - 016 Leiria
 +39° 45' 14.86" | -8° 51' 53.39"

 +351 244 836 637
 +351 244 836 641
 tecnocanto@tecnocanto.pt

www.tecnocanto.pt

Tipo braçadeira

As resistências tipo abraçadeira são projetadas para, através de condução térmica, aquecer peças com formato cilíndrico. As suas principais aplicações surgem em processos na indústria de plástico nomeadamente, injeção, extrusão. Este tipo de resistências divide-se em dois grupos conforme o tipo de isolamento: *Micanite* ou *Cerâmica*. Em cada grupo existem vários tipos de ligações e vários tipos de aperto consoante as necessidades da aplicação.

Tipos de ligação

- ✓ fios
- ✓ cabo
- ✓ cabo com caixa
- ✓ pernos roscados
- ✓ pernos roscados com caixa
- ✓ ficha europeia
- ✓ ficha europeia com caixa
- ✓ ficha de três pinos

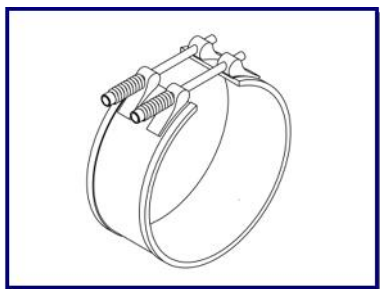
Tipos de Aperto



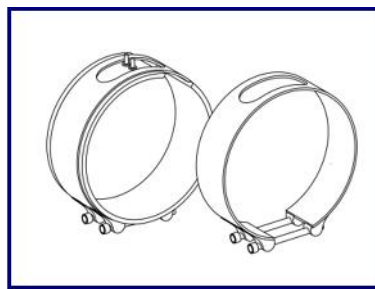
abas



braçadeira



braçadeira e molas



braçadeira numa cinta

Processo de Encomenda

Ao encomendar o seu produto deverá facultar-nos:

- ✓ Referência
- ✓ (nosso nº série)
- ✓ Esquema ou amostra
- ✓ Tensão [Volts]
- ✓ Potência [Watts]
- ✓ Diâmetro Interior e Largura [mm]
- ✓ Furos e suas posições
- ✓ Outras características especiais

Tipo braçadeira - micanite

O isolamento em micanite é uma eficiente e económica solução para as necessidades de aquecimento de inúmeras aplicações. Aspetos como temperatura máxima de 450°C, vários tipos de ligação possíveis, assim como diferentes tipos de aperto, fazem com que este tipo de resistências seja bem-sucedido na utilização em diversos tipos de aplicações.

Características

- ✓ Revestimento em aço galvanizado ou aço inoxidável
- ✓ Isolamento em micanite
- ✓ Aquecimento com fita de NiCr de alta qualidade

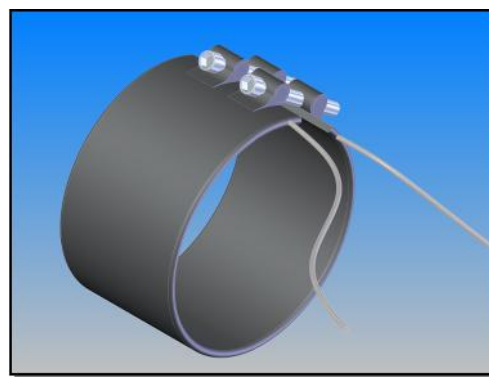
Especificações

- ✓ Potência concentrada: até 4,5 W/cm²
- ✓ Tensão: até 440V.
- ✓ Temperatura máxima na resistência: 450°C.
- ✓ Diâmetros disponíveis: de 25mm a 1200mm.
- ✓ Larguras disponíveis: de 35mm a 400mm.



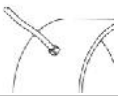
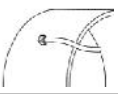

Ligação por fios

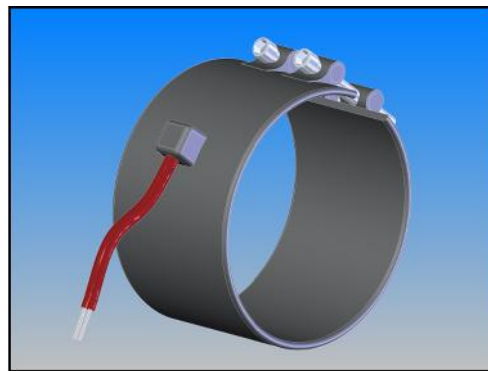
ligação/aperto	braçadeira	braçadeira em cinta	abas	
transversal	MB-1001	MBC-1001	MA-1001	
longitudinal	MB-1002	MBC-1002	MA-1002	
radial	MB-1003	MBC-1003	MA-1003	
extremidades	MB-1004	MBC-1004	MA-1004	



MB-1004

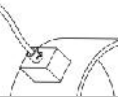
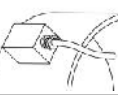

ligação por cabo

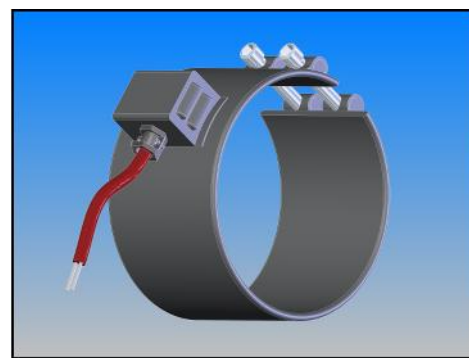
ligação/aperto	braçadeira	braçadeira em cinta	abas	
radial	MB-2010	MBM-2010	MA-2010	
axial	MB-2020	MBM-2020	MA-2020	
tangencial	MB-2030	MBM-2030	MA-2030	



MB-2030



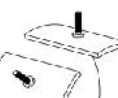
ligação por cabo com caixa

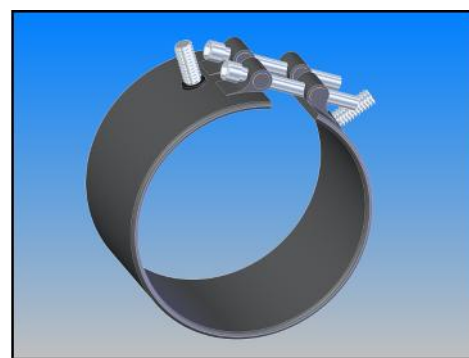
ligação/aperto	braçadeira	braçadeira em cinta	abas	
radial	MB-2510	MBM-2510	MA-2510	
axial	MB-2520	MBM-2520	MA-2520	
tangencial	MB-2530	MBM-2530	MA-2530	



MB-2530

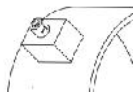


ligação por pernos roscados

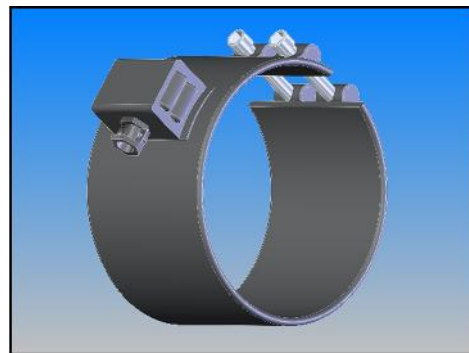
ligação/aperto	braçadeira	braçadeira em cinta	abas	
radial	MB-3001	MBC-3001	MA-3001	
axial	MB-3002	MBC-3002	MA-3002	
tangencial	MB-3003	MBC-3003	MA-3003	



MB-3003


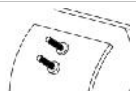
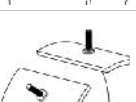
Ligação por pernos roscados com caixa

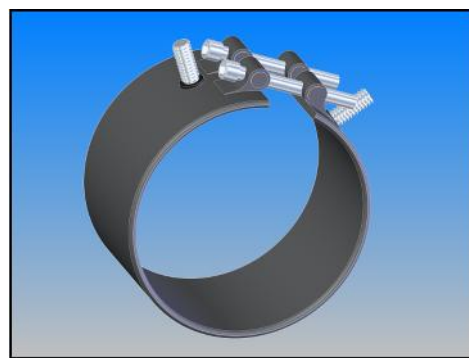
ligação/aperto	braçadeira	braçadeira em cinta	abas	
radial	MB-3510	MBM-3510	MA-3510	
axial	MB-3520	MBM-3520	MA-3520	
tangencial	MB-3530	MBM-3530	MA-3530	



MB-3530

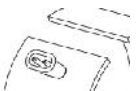

Ligação por pernos roscados

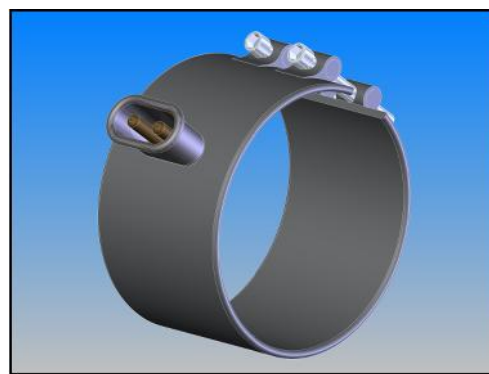
ligação/aperto	braçadeira	braçadeira em cinta	abas	
radial	MB-3001	MBC-3001	MA-3001	
axial	MB-3002	MBC-3002	MA-3002	
tangencial	MB-3003	MBC-3003	MA-3003	



MB-3003

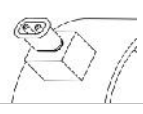
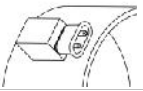

Ligação por ficha europeia

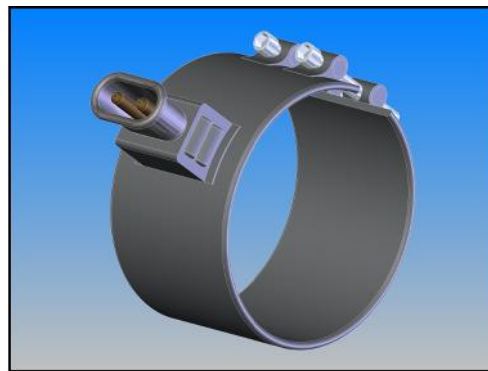
ligação/aperto	braçadeira	braçadeira em cinta	abas	
transversal	MB-4001	MBM-4001	MA-4001	
longitudinal	MB-4002	MBM-4002	MA-4002	



MB-4001




Ligação por ficha europeia com caixa

ligação/aperto	braçadeira	braçadeira em cinta	abas	
radial	MB-4510	MBM-4510	MA-4510	
axial	MB-4520	MBM-4520	MA-4520	
tangencial	MB-4530	MBM-4530	MA-4530	



MB-4510

Ligação por ficha 3 pinos

ligação/aperto	braçadeira	braçadeira em cinta	abas	
radial	MB-5010	MBM-5010	MA-5010	
axial	MB-5020	MBM-5020	MA-5020	
tangencial	MB-5030	MBM-5030	MA-5030	



MB-5010

Tipo braçadeira - cerâmica

As aplicações deste tipo de resistências são as mesmas das resistências tipo abraçadeira com isolamento em Micanite. No entanto o isolamento em cerâmica acrescenta algumas vantagens. Estas podem ser construídas com maior largura, pelo que elimina a perda de calor ente resistências e simplifica a instalação. É muito flexível promovendo uma fácil instalação. Este tipo de isolamento oferece um maior isolamento térmico, pelo que é mais eficiente havendo uma poupança de cerca de 25% de energia.

Características

- ✓ Revestimento em aço galvanizado ou aço inoxidável
- ✓ Isolamento a cerâmica steatite
- ✓ Aquecimento com fita de NiCr de alta qualidade

Especificações

- ✓ Potência concentrada: até 8.0 W/cm²
- ✓ Tensão: até 440V.
- ✓ Temperatura máxima na resistência: 750°C.
- ✓ Diâmetros disponíveis: de 60mm a 1200mm.
- ✓ Larguras disponíveis: de 35mm a 500mm.

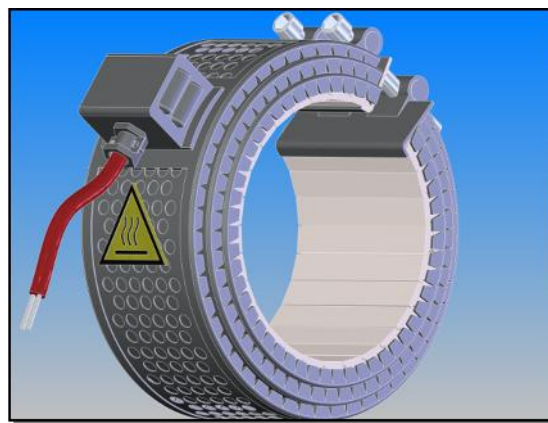


Opção de câmara isoladora




descrição

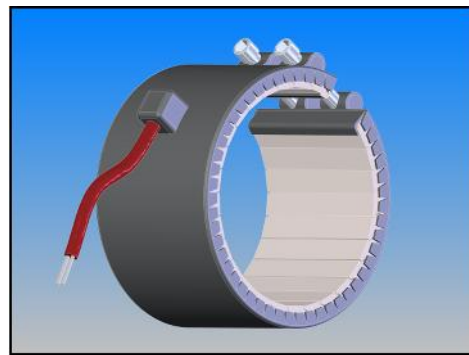
Em todos os modelos tipo braçadeira cerâmica pode ser aplicada uma câmara protetora de calor e/ou uma caixa-de-ar por forma de aumentar a segurança do utilizador e aumentar o isolamento térmico.

Ao optar por esta configuração deverá ser referido juntamente com a referência do tipo de resistência que pretende.




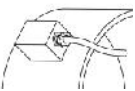

ligação por cabo

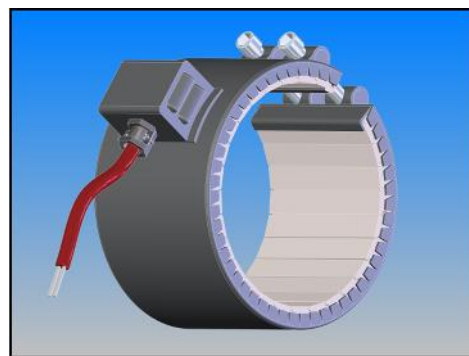
ligação/aperto	braçadeira	braçadeira em cinta	abas	
radial	CB-2010	CBM-2010	CA-2010	
axial	CB-2020	CBM-2020	CA-2020	
tangencial	CB-2030	CBM-2030	CA-2030	



CB-2030

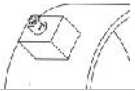

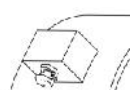
ligação por cabo com caixa

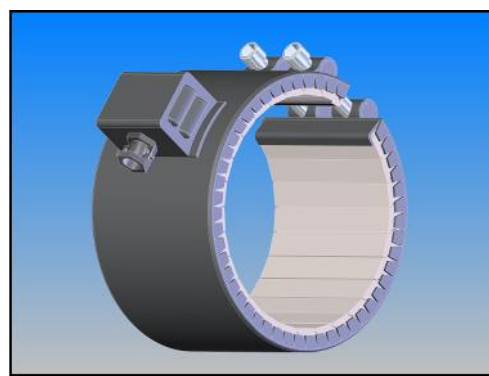
ligação/aperto	braçadeira	braçadeira em cinta	abas	
radial	CB-2510	CBM-2510	CA-2510	
axial	CB-2520	CBM-2520	CA-2520	
tangencial	CB-2530	CBM-2530	CA-2530	



CB-2530

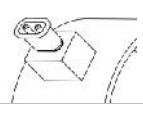
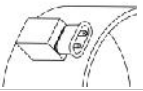

ligação por pernos roscados com caixa

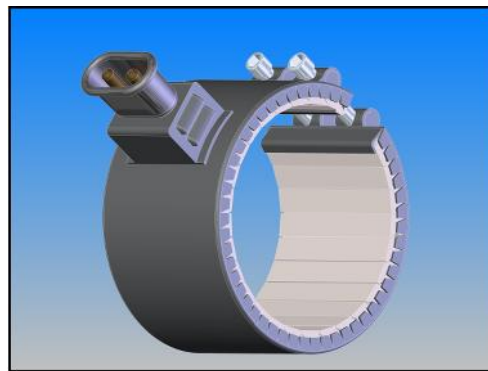
ligação/aperto	braçadeira	braçadeira em cinta	abas	
radial	CB-3510	CBM-3510	CA-3510	
axial	CB-3520	CBM-3520	CA-3520	
tangencial	CB-3530	CBM-3530	CA-3530	



CB-3530

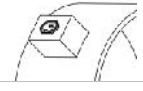


Ligação por ficha europeia com caixa

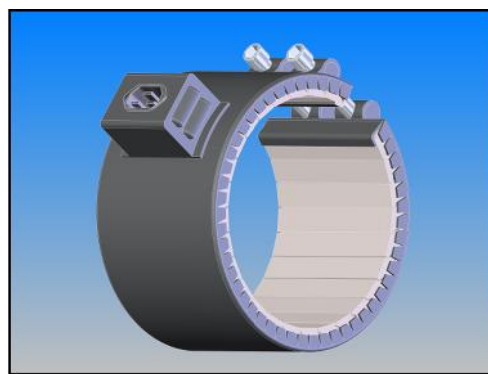
ligação/aperto	braçadeira	braçadeira em cinta	abas	
radial	CB-4510	CBM-4510	CA-4510	
axial	CB-4520	CBM-4520	CA-4520	
tangencial	CB-4530	CBM-4530	CA-4530	



CB-4510

Ligação por ficha 3 pinos

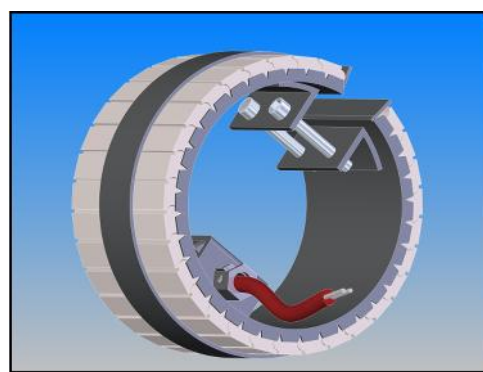
ligação/aperto	braçadeira	braçadeira em cinta	abas	
radial	CB-5010	CBM-5010	CA-5010	
axial	CB-5020	CBM-5020	CA-5020	
tangencial	CB-5030	CBM-5030	CA-5030	



CB-5010

Especial com aperto interior (ref. ES2)

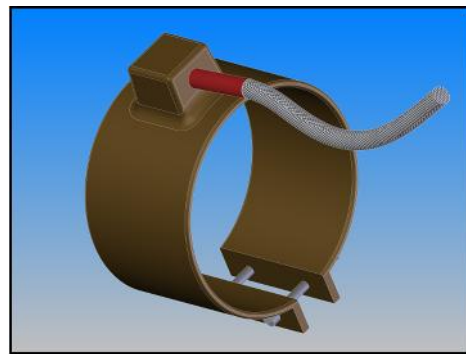
	Cabo com caixa	Pernos roscados com caixa
Ref.	ES2-2500	ES2-3500
		



ES2-2500

Para bicos injetores – hermética (ref. ES1)

	radial	axial	tangencial
Ref.	ES1-2010	ES1-2020	ES1-2030
			



ES1-2020

Valores de potências (W) em função do diâmetro e largura

		Largura (mm)								
		20	25	30	35	40	45	50	55	60
Diâmetro (mm)	25	80	100	120	135	155	175	195	215	235
	30	95	120	140	165	190	210	235	260	285
	35	110	135	165	190	220	250	275	300	330
	40	125	155	190	220	250	280	315	345	375
	45	140	175	210	245	280	315	350	385	425
	50	155	195	235	175	315	355	390	430	470
	55	170	215	260	300	345	385	430	475	515
	60	190	235	280	330	375	425	470	515	565
	65	205	255	305	355	410	460	510	560	610
	70	220	275	330	385	440	495	550	605	660
	75	235	295	350	410	470	530	590	645	705
	80	250	315	375	440	500	564	630	690	755
	85	265	335	400	465	535	600	670	735	800
	90	280	350	425	495	565	635	705	775	845
	95	300	370	445	520	595	670	745	820	895
	100	315	390	470	550	630	705	785	865	940

Resistências planas

As resistências planas possibilitam um aquecimento homogêneo em superfícies planas, podendo ser constituídas por um isolamento em micanite ou cerâmica, revestidas a zinco (standard) ou aço inoxidável (por pedido), com formatos variados. Possibilitam também incluir diversos tipos ligações e diversos tipos de furos para fixação por parafusos ou para colocação de sensores termopar.



Formatos

Formato Standard (retangular, circular, meia lua, etc.)



Formato em "U"



Formato em "L"



Formato "fechado"







Processo de Encomenda

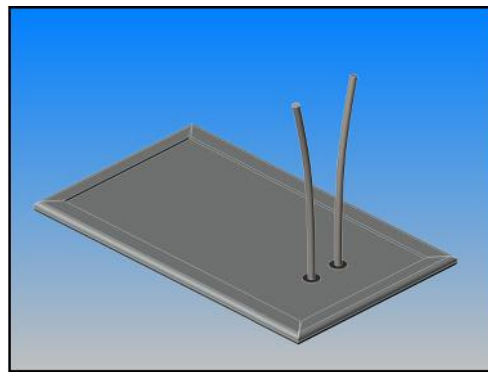
Ao encomendar o seu produto deverá facultar-nos:

- ✓ Referência
- ✓ (nosso nº série)
- ✓ Esquema ou amostra
- ✓ Tensão [Volts]
- ✓ Potência [Watts]
- ✓ Diâmetro Interior e Largura [mm]
- ✓ Furos e suas posições
- ✓ Outras características especiais

Resistências planas - micanite



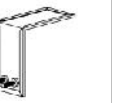


Formato Standard – (ref. MPS) (retangular / circular / outros)

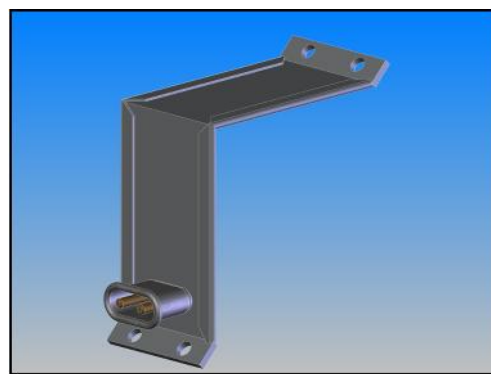
	fios	cabo	pernos roscados	ficha europeia
c/ abas	MPSA-1000	MPSA-2000	MPSA-3000	MPSA-4000
s/ abas	MPS-1000	MPS-2000	MPS-3000	MPS-4000
				



MPS-1000




Formato em L – (ref. MPL)

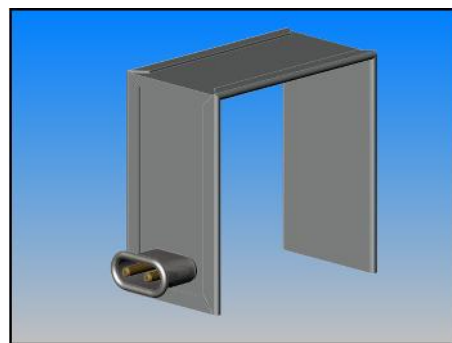
	fios	fios opostos	pernos roscados	pernos roscados opostos	ficha europeia
c/ abas	MPLA-1001	MPLA-1003	MPLA-3001	MPLA-3003	MPLA-4000
s/ abas	MPL-1001	MPL-1003	MPL-3001	MPL-3003	MPL-4000
					



MPLA-4000



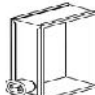
Formato em U – (ref. MPU)

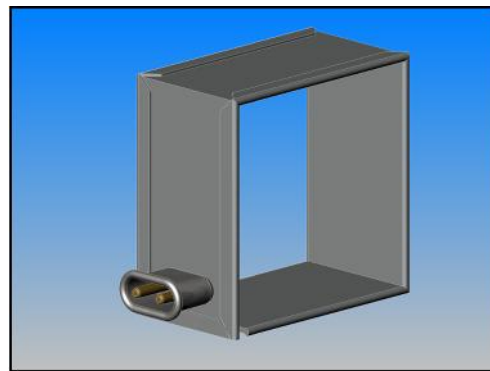
	fios	pernos roscados	ficha europeia
Ref.	MPU-1000	MPU-3000	MPU-4000
			



MPU-4000

Formato fechado - (ref. MPF)



	fios	pernos roscados	ficha europeia
c/ abas	MPFA-1000	MPFA-3000	MPFA-4000
s/ abas	MPF-1000	MPF-3000	MPF-4000
			

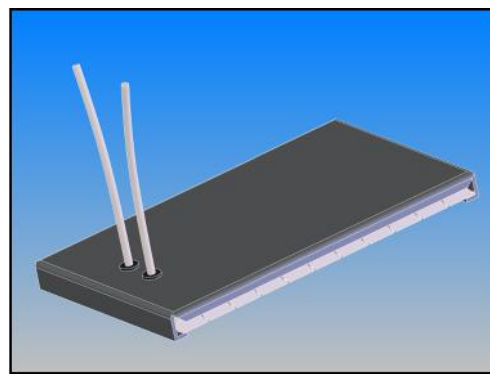


MPF-4000

Resistências planas - cerâmica

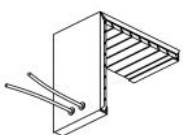

Formato em L - (ref. CPS) (retangular / circular / outros)

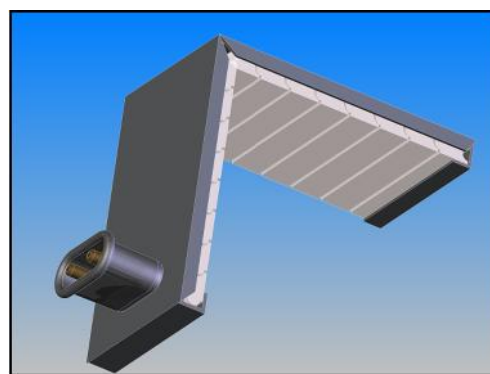
	fios	ficha europeia
c/ abas	CPSA-1000	CPSA-4000
s/ abas	CPS-1000	CPS-4000
		



CPS-1000

Formato em L - (ref. CPL)

	fios	ficha europeia
c/ abas	CPLA-1000	CPLA-4000
s/ abas	CPL-1000	CPL-4000
		



CPL-4000

Cartucho de alta densidade

As resistências do tipo cartucho de alta densidade, são projetadas e fabricadas com a mais avançada tecnologia para operar em condições especiais, podendo ser fabricadas com termopar de medição já embutidos no cartucho. São utilizadas em grande parte das indústrias como: indústria de plásticos, indústria alimentar, indústria de papel, indústria de embalagens, laboratórios, etc.

Características

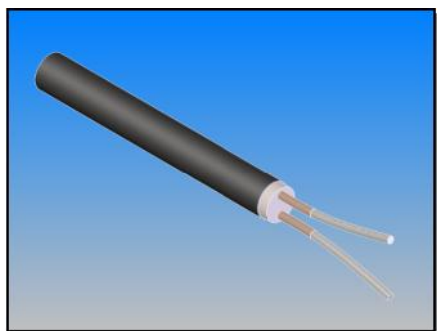
- ✓ Revestimento em tubo de aço inoxidável
- ✓ Isolamento em óxido de magnésio e cerâmica
- ✓ Aquecimento através fio de NiCr de alta qualidade



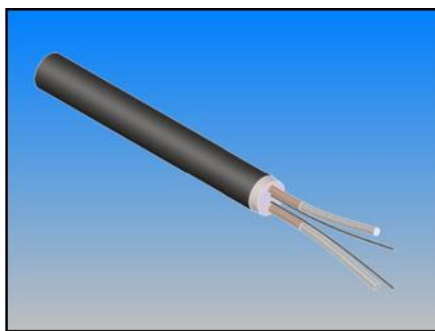
Especificações

- ✓ São prensadas e retificadas por forma de se obter uma compactação de alta densidade
- ✓ Tensão: Até 400V
- ✓ Potência concentrada: Até 50W/cm²
- ✓ Temperatura máxima de funcionamento: 800°C
- ✓ Comprimentos: de 30 – 300 mm

Modelos



Standard



Standard com termopar (+ TCJ)



90° com bicha metálica

Cartucho de alta densidade - polegadas(")

Ø 1/4" / 6.35 mm

Comprimento	Potência [Watts]	Referência
1"1/4 31.75mm	75	H6332S75A
	100	H6332S100A
	175	H6332S175A
1"1/2 38.1mm	100 TCJ	H6338J100B
	125	H6338S125A
	150	H6338S150A
	150 TCJ	H6338J150B
	175	H6338S175A
	200	H6338S200A
	200 TCJ	H6338J200B
2" 50.8mm	250	H6338S250A
	100	H6351S100A
	125	H6351S125A
	175	H6351S175A
	200	H6351S200A
	200 TCJ	H6351J200B
	250	H6351S250A
2"1/2 63.5mm	300	H6351S300A
	200 TCJ	H6364J200B
	250	H6364S250A
3" 76.2mm	200	H6376S200A
	200 + TCJ	H6376J200B
	250	H6376S250A
	250 + TCJ	H6376J250B
	300	H6376S300A
	300 + TCJ	H6376J300B
	400	H6376S400A
3 1/2" 88.9mm	200	H6389S200A
	300	H6389S300A
4" 101.6mm	250	H63102S250A
	300	H63102S300A
	300 + TCJ	H63102J300B
	350	H63102S350A
5" 127mm	200	H63127S200A
	300	H63127S300A

Ø 3/8" / 9.52 mm

Comprimento	Potência [Watts]	Referência
1"1/4 31.75mm	200	H9532S200A
1"1/2 38.1mm	100	H9538S100A
	150	H9538S150A
	200	H9538S200A
	200 + TCJ	H9538J200B
	250	H9538S250A
	250 + TCJ	H9538J250B
2" 50.8mm	100	H9551S100A
	175	H9551S175A
	200	H9551S200A
	250	H9551S250A
	250	H9551J250B
	400	H9551S400A
	500	H9551S500A
2"1/2 63.5mm	200	H9564S200A
	250	H9564S250A
3" 76.2mm	150	H9576S150A
	200	H9576S200A
	250	H9576S250A
	300	H9576S300A
	400	H9576S400A
	400 + TCJ	H9576J300B
	500	H9576S500A
	600	H9576S600A
3"1/2 88.9mm	400	H9589S400A
4" 101.6mm	150	H95102S150A
	200	H95102S200A
	300	H95102S300A
	400	H95102S400A
	400 + TCJ	H95102J400B
	500	H95102S500A
	750	H95102S750A
5" 127mm	300	H95127S300A
	400	H95127S400A
	500	H95127S500A
	800	H95127S800A
6" 152.4mm	300	H95152S300A
	400	H95152S400A
	500	H95152S500A
	800	H95152S800A
6"1/2 165.1mm	400	H95165S400A
7" 177.8mm	500	H95178S500A
	750	H95178S750A
	1000	H95178S1000A
8" 203.2mm	300	H95203S300A
	500	H95203S500A
	1000	H95203S1000A

Ø 1/2" / 12.7 mm

Comprimento	Potência [Watts]	Referência	
2" 50.8mm	150	H1351S150A	
	200	H1351S200A	
	250	H1351S250A	
	300	H1351S300A	
2"1/2 63.5mm	400	H1364S400A	
	500	H1364S500A	
	3" 76.2mm	200	H1376S200A
		300	H1376S300A
400		H1376S400A	
500		H1376S500A	
3" 76.2mm	600	H1376S600A	
	750	H1376S750A	
	3"1/2 88.9mm	300	H1389S300A
		750	H1389S750A
4" 101.6mm	250	H13102S250A	
	300	H13102S300A	
	300 + TCJ	H13102J300B	
	400	H13102S400A	
	500	H13102S500A	
	600	H13102S600A	
	800	H13102S800A	
	1000	H13102S1000A	
5" 127mm	300	H13127S300A	
	350	H13127S350A	
	500	H13127S500A	
	600	H13127S600A	
	750	H13127S750A	
	1000	H13127S1000A	
6" 152.4mm	300	H13152S300A	
	400	H13152S400A	
	500	H13152S500A	
	600	H13152S600A	
	750	H13152S750A	
	850	H13152S850A	
	1000	H13152S1000A	
	1000	H13165S1000A	
7" 177.8mm	500	H13178S500A	
	1000	H13178S1000A	
8" 203.2mm	500	H13203S500A	
	800	H13203S800A	
	1000	H13203S1000A	
	1500	H13203S1500A	
9" 228.6mm	500	H13229S500A	
	1000	H13229S1000A	
	1200	H13229S1200A	
	1500	H13229S1500A	
10" 254mm	500	H13254S500A	
	1000	H13254S1000A	
	1000	H13254S1000A	

10" 254mm	1500	H13254S1500A
	2000	H13254S2000A
11" 279.4mm	800	H13279S800A
	12" 304.8mm	600
1000		H13305S1000A
1500		H13305S1500A
2000		H13305S2000A

Ø 5/8" / 15.87 mm

Comprimento	Potência [Watts]	Referência
2" 50.8mm	200	H1551S200A
	3" 76.5mm	400
500		H1576S500A
4" 101.6mm	400	H15102S400A
	500	H15102S500A
	750	H15102S750A
5" 127mm	800	H15127S800A
	1000	H15127S1000A
6" 152.4mm	400	H15152S400A
	600	H15152S600A
	1000	H15152S1000A
7" 177.8mm	500	H15178S500A
	1000	H15178S1000A
	1500	H15178S1500A
8" 203.2mm	750	H15203S750A
	1000	H15203S1000A
	1200	H15203S1200A
	1500	H15203S1500A
9" 228.6mm	1250	H15229S1250A
	10" 254mm	750
1000		H15254S1000A
1300		H15254S1300A
1600		H15254S1600A
2000		H15254S2000A
12" 304.8mm		1000
	1500	H15305S1500A
	1800	H15305S1800A

Ø 3/4" / 19.05 mm

Comprimento	Potência [Watts]	Referência
10" 254mm	800	H19254S800A
	1000	H19254S1000A

Cartucho de alta densidade – métricas (mm)

Ø 1/4" / 6.35 mm

Comprimento	Potência [Watts]	Referência
1"1/4 31.75mm	75	H6332S75A
	100	H6332S100A
	175	H6332S175A
1"1/2 38.1mm	100 TCJ	H6338J100B
	125	H6338S125A
	150	H6338S150A
	150 TCJ	H6338J150B
	175	H6338S175A
	200	H6338S200A
	200 TCJ	H6338J200B
	250	H6338S250A
2" 50.8mm	100	H6351S100A
	125	H6351S125A
	175	H6351S175A
	200	H6351S200A
	200 TCJ	H6351J200B
	250	H6351S250A
	300	H6351S300A
2"1/2 63.5mm	200 TCJ	H6364J200B
	250	H6364S250A
3" 76.2mm	200	H6376S200A
	200 + TCJ	H6376J200B
	250	H6376S250A
	250 + TCJ	H6376J250B
	300	H6376S300A
	300 + TCJ	H6376J300B
3 1/2" 88.9mm	200	H6389S200A
	300	H6389S300A
	250	H63102S250A
	300	H63102S300A
4" 101.6mm	300 + TCJ	H63102J300B
	350	H63102S350A
	200	H63127S200A
	300	H63127S300A

Ø 3/8" / 9.52 mm

Comprimento	Potência [Watts]	Referência
1"1/4 31.75mm	200	H9532S200A
1"1/2 38.1mm	100	H9538S100A
	150	H9538S150A
	200	H9538S200A
	200 + TCJ	H9538J200B
	250	H9538S250A
	250 + TCJ	H9538J250B
2" 50.8mm	100	H9551S100A
	175	H9551S175A
	200	H9551S200A
	250	H9551S250A
	250	H9551J250B
	400	H9551S400A
	500	H9551S500A
	200	H9564S200A
2"1/2 63.5mm	250	H9564S250A
	150	H9576S150A
3" 76.2mm	200	H9576S200A
	250	H9576S250A
	300	H9576S300A
	400	H9576S400A
	400 + TCJ	H9576J300B
	500	H9576S500A
	600	H9576S600A
3"1/2 88.9mm	400	H9589S400A
4" 101.6mm	150	H95102S150A
	200	H95102S200A
	300	H95102S300A
	400	H95102S400A
	400 + TCJ	H95102J400B
	500	H95102S500A
5" 127mm	750	H95102S750A
	300	H95127S300A
	400	H95127S400A
	500	H95127S500A
	800	H95127S800A
6" 152.4mm	300	H95152S300A
	400	H95152S400A
	500	H95152S500A
	800	H95152S800A
6"1/2 165.1mm	400	H95165S400A
	500	H95178S500A
	750	H95178S750A

7" 177.8mm	1000	H95178S1000A
8" 203.2mm	300	H95203S300A
	500	H95203S500A
	1000	H95203S1000A

Ø 1/2" / 12.7 mm

Comprimento	Potência [Watts]	Referência
2" 50.8mm	150	H1351S150A
	200	H1351S200A
	250	H1351S250A
	300	H1351S300A
	400	H1351S400A
2"1/2 63.5mm	400	H1364S400A
	500	H1364S500A
3" 76.2mm	200	H1376S200A
	300	H1376S300A
	400	H1376S400A
	500	H1376S500A
	600	H1376S600A
	750	H1376S750A
3"1/2 88.9mm	300	H1389S300A
	750	H1389S750A
4" 101.6mm	250	H13102S250A
	300	H13102S300A
	300 + TCJ	H13102J300B
	400	H13102S400A
	500	H13102S500A
	600	H13102S600A
	800	H13102S800A
	1000	H13102S1000A
5" 127mm	300	H13127S300A
	350	H13127S350A
	500	H13127S500A
	600	H13127S600A
	750	H13127S750A
	1000	H13127S1000A
6" 152.4mm	300	H13152S300A
	400	H13152S400A
	500	H13152S500A
	600	H13152S600A
	750	H13152S750A
	850	H13152S850A
	1000	H13152S1000A
6"1/2 165.1mm	1000	H13165S1000A
7" 177.8mm	500	H13178S500A
	1000	H13178S1000A
8" 203.2mm	500	H13203S500A
	800	H13203S800A
	1000	H13203S1000A
	1500	H13203S1500A

9" 228.6mm	500	H13229S500A
	1000	H13229S1000A
	1200	H13229S1200A
	1500	H13229S1500A
10" 254mm	500	H13254S500A
	1000	H13254S1000A
	1500	H13254S1500A
	2000	H13254S2000A
11" 279.4mm	800	H13279S800A
12" 304.8mm	600	H13305S600A
	1000	H13305S1000A
	1500	H13305S1500A
	2000	H13305S2000A

Ø 5/8" / 15.87 mm

Comprimento	Potência [Watts]	Referência
2" 50.8mm	200	H1551S200A
3" 76.5mm	400	H1576S400A
	500	H1576S500A
4" 101.6mm	400	H15102S400A
	500	H15102S500A
	750	H15102S750A
5" 127mm	800	H15127S800A
	1000	H15127S1000A
6" 152.4mm	400	H15152S400A
	600	H15152S600A
	1000	H15152S1000A
7" 177.8mm	500	H15178S500A
	1000	H15178S1000A
	1500	H15178S1500A
8" 203.2mm	750	H15203S750A
	1000	H15203S1000A
	1200	H15203S1200A
	1500	H15203S1500A
9" 228.6mm	1250	H15229S1250A
10" 254mm	750	H15254S750A
	1000	H15254S1000A
	1300	H15254S1300A
	1600	H15254S1600A
	2000	H15254S2000A
	12" 304.8mm	1000
1500	H15305S1500A	
	1800	H15305S1800A

Ø 3/4" / 19.05 mm

Comprimento	Potência [Watts]	Referência
10" 254mm	800	H19254S800A
	1000	H19254S1000A

Ø 6.5 mm

Comprimento [mm]	Potência [Watts]	Referência
32	75	H6532S75A
40	100	H6540S100A
	100 + TCJ	H6540J100B
	125	H6540S125A
	175	H6540S175A
	200	H6540S200A
	200 + TCJ	H6540J200B
50	125	H6550S125A
	150	H6550S150A
	150 + TCJ	H6550J150B
	200	H6550S200A
60	200 + TCJ	H6550J200B
	125	H6560S125A
60	125 + TCJ	H6560J125B
	200	H6560S200A
	200 + TCJ	H6560J200B
	250	H6560S250A
	250 + TCJ	H6560J250B
80	175	H6580S175A
	200	H6580S200A
	250	H6580S250A
	300	H6580S300A
	300 TCJ	H6580J300B
100	150	H65100S150A
	200	H65100S200A
	300	H65100S300A
	300 + TCJ	H65100J300B
	400	H65100S400A
130	125	H65130S125A
	250	H65130S250A
	300	H65130S300A
	300 + TCJ	H65130J300B
160	400	H65130S400A
	200	H65160S200A

Ø 8 mm

Comprimento [mm]	Potência [Watts]	Referência	
40	125 + TCJ	H840J125B	
	150	H840S150A	
	200	H840S200A	
50	125	H850S125A	
	200	H850S200A	
60	125	H860S125A	
	250	H860S250A	
	400 + TCJ	H860J400B	
	150	H880S150A	
80	175	H880S175A	
	200	H880S200A	
	200 + TCJ	H880J200B	
	250	H880S250A	
	300	H880S300A	
	400	H880S400A	
	400 + TCJ	H880J400B	
	100	200	H8100S200A
		250	H8100S250A
		300	H8100S300A
400		H8100S400A	
600		H8100S600A	
130	175	H8130S175A	
	200	H8130S200A	
	250	H8130S250A	
	300	H8130S300A	
	400	H8130S400A	
	400 + TCJ	H8130J400B	
160	250	H8160S250A	

Ø 10 mm

Comprimento [mm]	Potência [Watts]	Referência
40	100	H1040S100A
	150	H1040S150A
	200	H1040S200A
	200 + TCJ	H1040J200B
	250	H1040S250A
50	150	H1050S150A
	200	H1050S200A
	250	H1050S250A
	400	H1050S400A
60	150	H1060S150A
	200	H1060S200A
	250	H1060S250A

	300	H1060S300A
	400	H1060S400A
80	400 + TCJ	H1060J400B
	200	H1080S200A
	250	H1080S250A
	300	H1080S300A
	400	H1080S400A
	400 + TCJ	H1080J400B
	500	H1080S500A
	630	H1080S630A
100	200	H10100S200A
	250	H10100S250A
	250 + TCJ	H10100J250B
	300	H10100S300A
	350	H10100S350A
	350 + TCJ	H10100J350B
	400	H10100S400A
	500	H10100S500A
	500 + TCJ	H10100J500B
	600	H10100S600A
130	700	H10100S700A
	250	H10130S250A
	300	H10130S300A
	400	H10130S400A
	500	H10130S500A
	600	H10130S600A
160	800	H10130S800A
	400	H10160S400A
	400 + TCJ	H10160J400B
	600	H10160S600A
200	500	H10200S500A
	1000	H10200S1000A
250	1000	H10250S1000

	600	H1280S600A	
	750	H1280S750A	
100	250	H12100S250A	
	300	H12100S300A	
	400	H12100S400A	
	500	H12100S500A	
	600	H12100S600A	
	800	H12100S800A	
	1000	H12100S1000A	
	130	400	H12130S400A
500		H12130S500A	
600		H12130S600A	
800		H12130S800A	
1000		H12130S1000A	
160	400	H12160S400A	
	500	H12160S500A	
	500 + TCJ	H12160S500B	
	600	H12160S600A	
	800	H12160S800A	
	1000	H12160S1000A	
	1200	H12160S1200A	
	180	630	H12180S630A
		1000	H12180S1000A
		200	300
600	H12200S600A		
800	H12200S800A		
1000	H12200S1000A		
1200	H12200S1200A		
1500	H12200S1500A		
2000	H12200S2000A		
250	500	H12250S500A	
	800	H12250S800A	
	1000	H12250S1000A	
	1250	H12250S1250A	
300	1500	H12250S1500A	
	1000	H12300S1000A	
	1500	H12300S1500A	

Ø 12.5 mm

Comprimento [mm]	Potência [Watts]	Referência
40	250	H1240S250A
50	160	H1250S160A
	400	H1250S400A
60	200	H1260S200A
	250	H1260S250A
	300	H1260S300A
	400	H1260S400A
80	200	H1280S200A
	250	H1280S250A
	300	H1280S300A
	400	H1280S400A
	500	H1280S500A

Ø 16 mm

Comprimento [mm]	Potência [Watts]	Referência
40	200	H1640S200A
	400	H1640S400A
	500	H1640S500A
50	200	H1650S200A
	315	H1650S315A
	400	H1650S400A
	500	H1650S500A
	600	H1650S600A
60	160	H1660S160A
	200	H1660S200A
	300	H1660S300A
	400	H1660S400A
	400 + TCJ	H1660J400B
	500	H1660S500A
	600	H1660S600A
	800	H1660S800A
80	300	H1680S300A
	400	H1680S400A
	500	H1680S500A
	600	H1680S600A
	800	H1680S800A
	1000	H1680S1000A
100	300	H16100S300A
	400	H16100S400A
	500	H16100S500A
	600	H16100S600A
	800	H16100S800A
	1000	H16100S1000A
130	500	H16130S500A
	600	H16130S600A
	800	H16130S800A
	1000	H16130S1000A
	1200	H16130S1200A
160	600	H16160S600A
	800	H16160S800A
	900	H16160S900A
	1000	H16160S1000A
	1250	H16160S1250A
180	1600	H16160S1600A
	1000	H16180S1000A
	1250	H16180S1250A

200	500	H16200S500A
	800	H16200S800A
	1000	H16200S1000A
	1250	H16200S1250A
	1500	H16200S1500A
250	2000	H16200S2000A
	800	H16250S800A
	1000	H16250S1000A
	1300	H16250S1300A
	1600	H16250S1600A
300	2000	H16250S2000A
	800	H16300S800A
	1000	H16300S1000A
	1300	H16300S1300A
	1500	H16300S1500A
	1800	H16300S1800A
300	2000	H16300S2000A

Ø 20 mm

Comprimento [mm]	Potência [Watts]	Referência
100	350	H20100S350A
	600	H20100S600A
	800	H20100S800A
130	500	H20130S500A
	1000	H20130S1000A
	1500	H20130S1500A
	2000	H20130S2000A
160	500	H20160S500A
	800	H20160S800A
200	800	H20200S800A
	1000	H20200S1000A
	1500	H20200S1500A
	2000	H20200S2000A
250	1000	H20250S1000A
	2000	H20250S2000A
300	1000	H20300S1000A
	1500	H20300S1500A
	2000	H20300S2000A

Microtubulares

As resistências microtubulares são os elementos de aquecimento de secção linear pequena que podem ser moldadas a frio e que permitem a aplicação de voltagem elevada num espaço limitado. Poderão ser fornecidas já com o formato desejado, ou poderão ser completamente direitas a fim de o cliente moldar a forma desejada. Estão disponíveis com formatos e dimensões de secção diferentes conforme se poderá consultar nas tabelas à frente.

A sua aplicação vai desde a indústria de plástico e embalagens, indústria química para processamento de borracha, indústria automóvel, indústria vidreira, aplicações de estampagem a quente, tratamento de madeira, etc.

Tipos de secção

Rectangular



Quadrada



Circular



Especificações

- ✓ Tensão: Máxima 240V
- ✓ Intensidade de corrente: Máxima 6,5A
- ✓ Quebra de tensão:
- ✓ 1250V para o elemento direito
- ✓ 1000V depois de moldada a forma
- ✓ 600V entre o cabo e termopar
- ✓ Temperatura máxima de funcionamento: 600°C
- ✓ Corrente de fuga: inferior a 1mA/kW
- ✓ Resistência do isolamento: ~10MW



Microtubulares

Secção circular Ø 3.7mm

Potência [Watts]	Comprimento total [mm]	Comprimento aquecido [mm]	Sem Termopar	Com Termopar J
200	400	250	R4400J200A	R4400J200A
315	550	400	R4550J315A	R4550J315A
400	750	600	R4750J400A	R4750J400A
500	950	800	R4950J500A	R4950J500A
630	1150	1000	R41150J630A	R41150J630A
750	1350	1200	R41350J750A	R41350J750A
1000	1650	1500	R41650J1000A	R41650J1000A
1200	1850	1700	R41850J1200A	R41850J1200A

Secção quadrada 3.3x3.3mm

Potência [Watts]	Comprimento [mm]	Comprimento aquecido [mm]	Sem Termopar	Com Termopar J
180	400	300	R33400J180A	R33400J180A
250	550	450	R33550J250A	R33550J250A
315	650	550	R33650J315A	R33650J315A
400	800	700	R33800J400A	R33800J400A
500	950	850	R33950J500A	R33950J500A
630	1150	1050	R331150J630A	R331150J630A

Secção rectangular 4.5x2.5mm

Potência [Watts]	Comprimento [mm]	Comprimento aquecido [mm]	Sem Termopar	Com Termopar J
195	340	275	R42R340S195A	R42R340J195A
215	370	305	R42R370S215A	R42R370J215A
240	425	360	R42R425S240A	R42R425J240A
295	475	410	R42R475S295A	R42R475J295A
350	550	485	R42R550S350A	R42R550J350A
400	610	545	R42R610S400A	R42R610J400A
460	690	625	R42R690S460A	R42R690J460A
610	850	785	R42R850S610A	R42R850J610A
690	990	925	R42R990S690A	R42R990J690A
850	1200	1135	R42R1200S850A	R42R1200J850A
1100	1600	1535	R42R1600S1100A	R42R1600J1100A

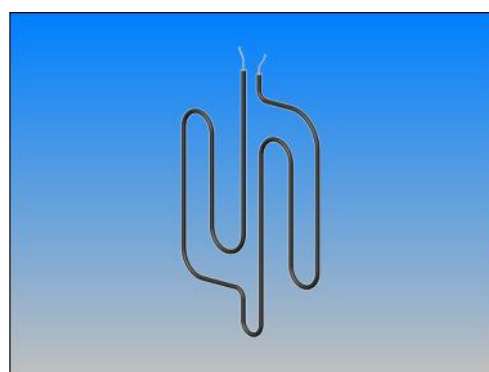
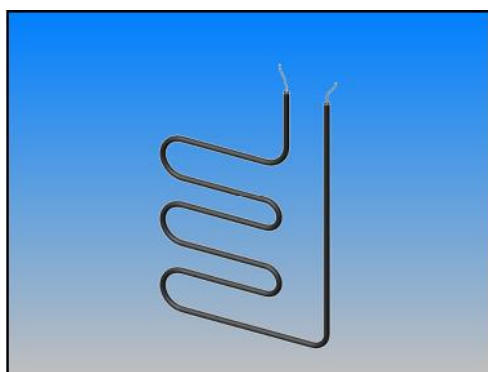
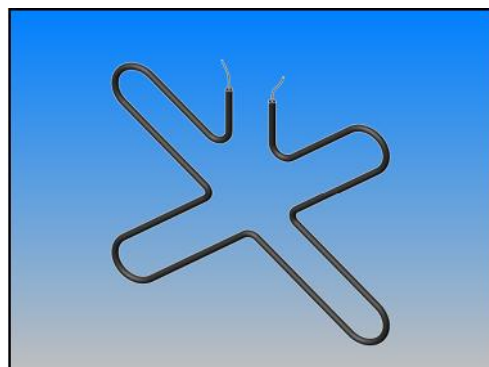
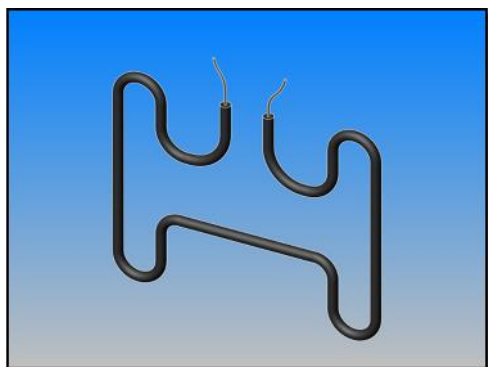
Tubulares – imersão (ref. TUB)

As resistências tubulares podem ser fabricadas em diversas configurações com vários diâmetros disponíveis conforme a necessidade da aplicação. Consiste basicamente numa mola espiral de NiCr 80/20, milimetricamente centralizada, blindada e compactada em óxido de magnésio, proteção em inox AISI 304, cobre e aço 1.020. São especialmente desenvolvidas para uso em imersão de líquidos, contudo poderão também ser aplicadas para o aquecimento de sólidos e gases, na indústria.

Especificações

- ✓ Tubo em aço inoxidável
- ✓ Isolamento: Óxido de Magnésio
- ✓ Potência concentrada: até 15 W/cm²
- ✓ Temperatura máxima de funcionamento: 600°C
- ✓ Tensão: 440V
- ✓ Diâmetros disponíveis: 6,7 - 8,2 - 9,0 - 11,2 - 13,5 - 16,0 [mm]

Exemplos



Tubulares c/ alhetas – para ar/gases (ref. ALH)

As resistências tubulares com alhetas são muito eficientes para aquecimento de gases. Confeccionadas a partir de elementos blindados em aço AISI 304 com alhetas metalizadas tipo lamelas ou helicoidal. Várias configurações possíveis. São utilizadas para aquecimento de gases por convecção ou por circulação forçada em estufas, aquecedores, etc.

Para fabricarmos este tipo de resistência faculte-nos o comprimento, material da blindagem, material das aletas, modo de fixação, potência (Watts) e Tensão (Volts), desenho ou amostra.

Especificações

- ✓ Tubo de aço inoxidável
- ✓ Isolamento: Óxido de Magnésio
- ✓ Tensão: até 440V
- ✓ Potência concentrada: até 9,0 W/cm² de acordo com a velocidade do ar
- ✓ Alhetas em lamelas ou helicoidal de alumínio ou aço inoxidável



Infravermelhos (ref. CIR)

Os elementos cerâmicos de infravermelhos são um sistema de aquecimento que oferece muitas soluções de aplicação, onde as fontes de calor convencional de condução e convecção não podem ser aplicadas ou têm baixa eficiência. Os modelos em cerâmica alcançam 96% de eficiência energética. É um processo de aquecimento e secagem contínua de materiais.

As principais aplicações surgem na termomoldagem de materiais plásticos, cura de resinas, tintas e vernizes, termo fixação de resinas em superfícies.

Especificações

- ✓ Resistências cerâmicas comprimentos de onda entre 3.0 e 10µm
- ✓ Tensão: 220/240V
- ✓ Dimensões Standard: (120 x 60), (240x60), (120 x 120) [mm]
- ✓ Temperatura máxima de funcionamento: 700°C



Elementos cerâmicos

Este tipo de resistências consiste em elementos cerâmicos com enrolamentos de fio resistivo de aquecimento e são usados geralmente dentro de tubos para aquecimento de águas.

Fabricamos estes elementos à medida e segundo especificações do cliente.

Exemplo



Termopares e sondas

Dispomos de vários tipos de sondas de temperatura, com várias tecnologias e diferentes formatos. Estas sondas são um tipo de sensores muito usados em diversos campos da indústria. Normalmente podem ser construído do tipo termopar ou do tipo resistivo.

Os do tipo termopar geram uma força electromotora (mV) quando a temperatura da zona quente do termopar (que está em contacto com a fonte de calor) é diferente da temperatura da zona fria. Este valor corresponde a uma temperatura específica de acordo com os padrões internacionais. Há termopares do tipo J, K, S, etc.

Os sensores do tipo resistivos usam as variações da resistividade dos materiais com a temperatura. O valor medido corresponde a um valor de temperatura segundo os padrões internacionais. Estes tipos de sensores podem ser do tipo PT100, PT1000, etc.

tipos



Sondas Tipo J



Sondas Tipo Cana



Sondas Especiais c/ Cabo em Silicone



Sondas de Patilha

Termopares - tipo J



<i>Diâmetro da ponteira (mm)</i>	<i>Rosca do Casquilho</i>	<i>Comprimento do Cabo (mm)</i>	<i>Referências</i>
5	M10x1,5	1500	J5M10151500
		2000	J5M10152000
		2500	J5M10152500
		3000	J5M10153000
		4000	J5M10154000
		5000	J5M10155000
6	¼ Gas	1500	J6G1/41500
		2000	J6G1/42000
		2500	J6G1/42500
		3000	J6G1/43000
		4000	J6G1/44000
		5000	J6G1/45000
8	¼ Gas	1500	J8G1/41500
		2000	J8G1/42000
		2500	J8G1/42500
		3000	J8G1/43000
		4000	J8G1/44000
		5000	J8G1/45000

Estas são as dimensões standard que fabricamos. No entanto estão disponíveis sondas com outras dimensões. Se não encontrar o produto que procura, não hesite em contactar-nos.

Sondas de temperatura - tipo cana



Tubo em aço inox polido e cabeça em alumínio fundido- Fabricamos os seguintes modelos tipo J, K, PT100, PT100, etc

Comprimento [mm]]	Diâmetro (mm)			
	Ø6	Ø8	Ø10	Ø15
100	C6100	C8100	C10100	C15100
150	C6150	C8150	C10150	C15150
200	C6200	C8200	C10200	C15200
250	C6250	C8250	C10250	C15250
300	C6300	C8300	C10300	C15300
350	C6350	C8350	C10350	C15350
400	C6400	C8400	C10400	C15400
450	C6450	C8450	C10450	C15450
500	C6500	C8500	C10500	C15500
600	C6600	C8600	C10600	C15600
700	C6700	C8700	C10700	C15700
800	C6800	C8800	C10800	C15800
900	C6900	C8900	C10900	C15900
1000	C61000	C81000	C101000	C151000
1100	C61100	C81100	C101100	C151100
1200	C61200	C81200	C101200	C151200

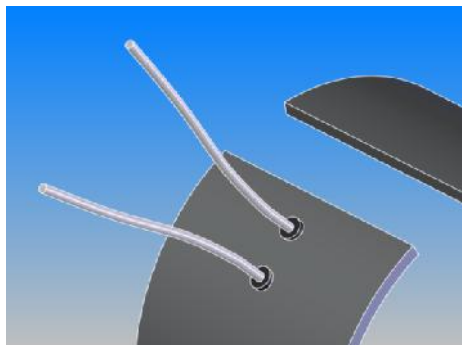
Tipo braçadeira		Referência				
		?	??	-	??	??
Tipos de Isolamento	Micanite	M				
	Cerâmica	C				
Tipos de Aperto	Com abas	A				
	Com braçadeiras	B				
	Com braçadeiras e molas	BM				
	Com braçadeiras em cinta	BC				
Tipos de Ligação	Fios		10			
	Cabo		20			
	Cabo c/ caixa		25			
	Pernos roscados		30			
	Pernos roscados c/ caixa		35			
	Ficha europeia		40			
Características da Saída	Ficha europeia c/ caixa		45			
	Ficha de três pinos		50			
	Posição transversal			01		
	Posição longitudinal			02		
	Nas duas faces			03		
	Nas extremidades			04		
	Direção radial			10		
	Direção axial			20		
Direção tangencial			30			
			Outra		00	

Planas		Referência				
		?	??	-	??	??
Tipos de Isolamento	Micanite	M				
	Cerâmica	C				
Formato	Standard	S				
	Standard com abas	SA				
	Em "L"	L				
	Em "L" com abas	LA				
	Em "U"	U				
	"Fechado"	F				
	"Fechado" com abas	FA				
Tipos de Ligação	Fios		10			
	Cabo		20			
	Cabo c/ caixa		25			
	Pernos roscados		30			
	Pernos roscados c/ caixa		35			
	Ficha europeia		40			
Características da Saída	Ficha europeia c/ caixa		45			
	Posição transversal			01		
	Posição longitudinal			02		
	Nas duas faces			03		
	Nas extremidades			04		
	Direção radial			10		
	Direção axial			20		
	Direção tangencial			30		
			Outra		00	

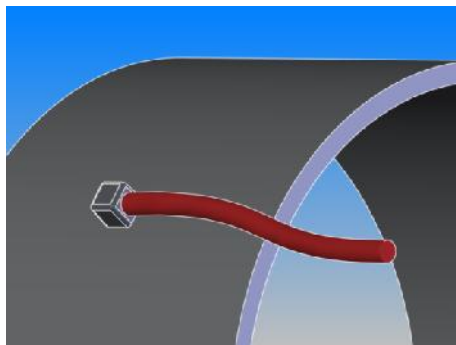
Exemplo: Resistência tipo braçadeira com isolamento em micanite (**M**), aperto com braçadeiras (**B**) e ligação por cabo (**20**) com direção de saída radial (**10**). Referência: **MB-2010**

Tipos de ligação

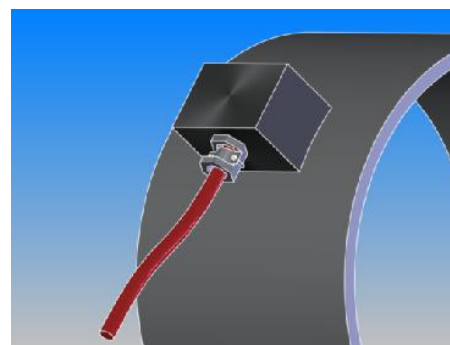
Fios (##-10##)



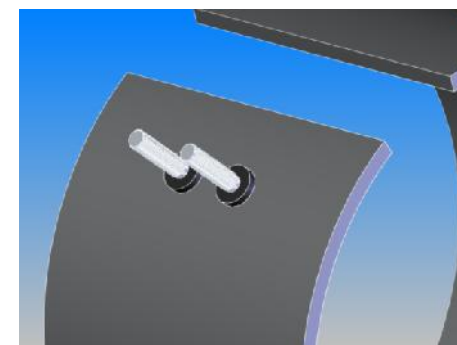
Cabo (##-20##)



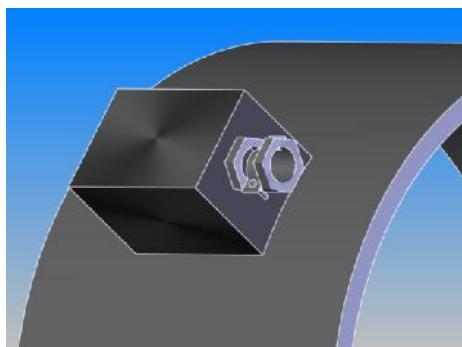
Cabo com caixa (##-25##)



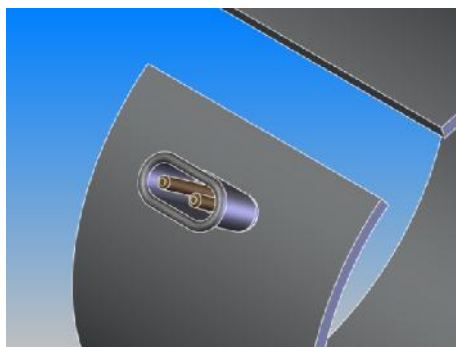
Pernos roscados (##-30##)



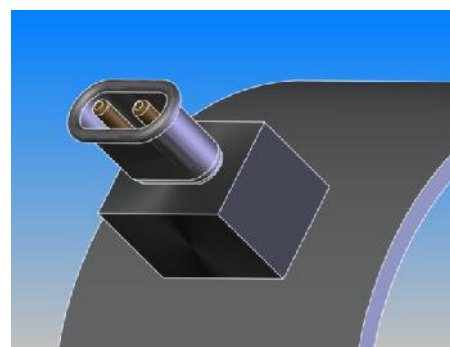
Pernos roscados c/ caixa (##-35##)



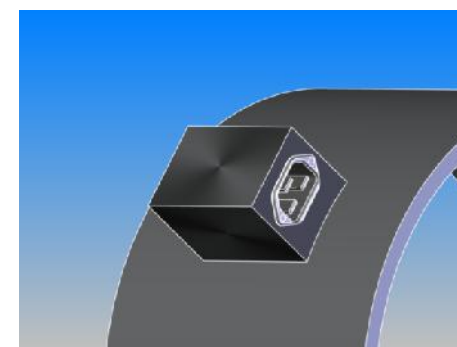
Ficha europeia (##-40##)



Ficha europeia c/ caixa (##-45##)

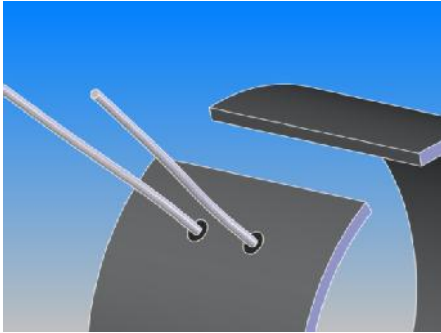


Ficha de três pinos (##-50##)

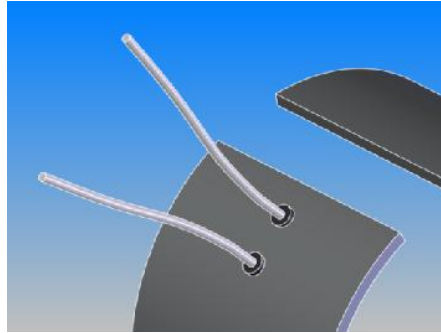


Características da saída

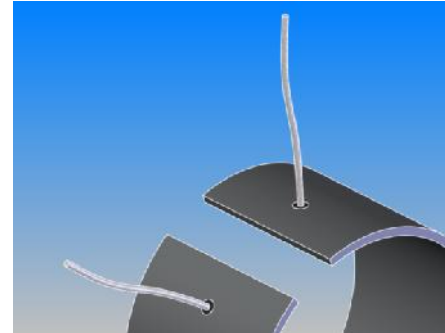
Posição transversal (##-##01)



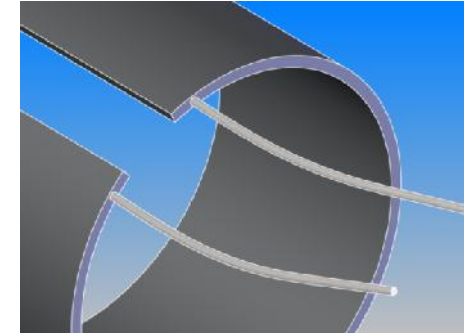
Posição longitudinal (##-##02)



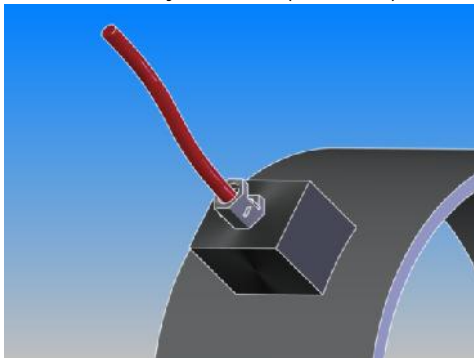
Duas faces (##-##03)



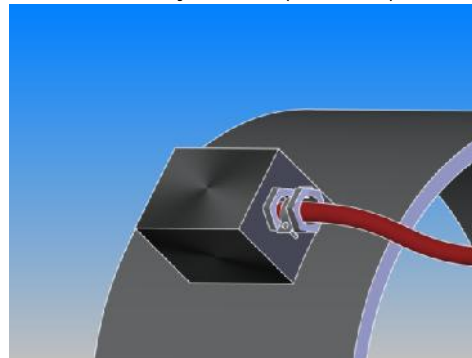
Nas extremidades (##-##04)



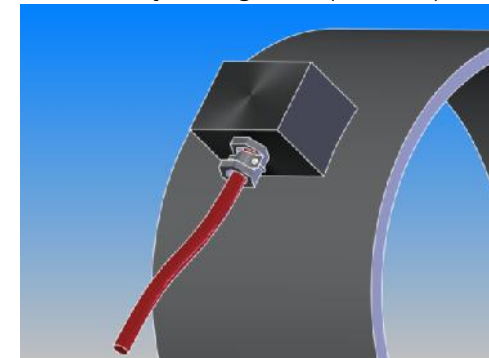
Direção radial (##-##10)



Direção axial (##-##20)



Direção tangencial (##-##30)





Instalações Elétricas

- Postos de transformação
- Quadros de distribuição
- Energia reativa
- Iluminação industrial
- Quadros de comando
- Automatização de sistemas
- Controlo de linhas de produção



Automação e Controlo

- Supervisão de sistemas
- Variação de velocidade
- Motores elétricos
- Controlo de posição
- Servo-motores



Assistência Técnica Oficial

- Tecnocanto
- battenfeld-cincinnati
- Starlinger - recycling technology
- Lung Meng Machinery
- Plastiblow



Recuperação de Equipamentos



Reparação de Resistências



Projetos de Engenharia

